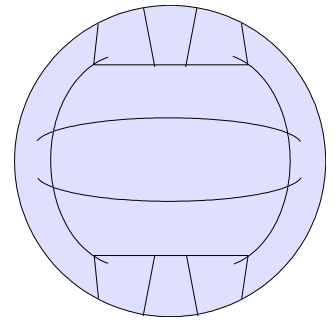


Volleyball-Club
Ottobrunn e.V.



Informationen zum Freizeit-Volleyballturnier am 30.4. + 1.5. 2022

Hallo Volleyballer,

hier ein paar Informationen zu unserem Turnier.

Wir sind 75 Mannschaften in 5 Hallen mit je 15 Mannschaften. Achtung am Samstag ist pünktlich um 9:30 Begrüßung und um 10:00 Spielbeginn. Die letzten Spiele am Samstag gehen planmäßig bis 18:30. Am Sonntag wird das erste Spiel um 9:30 angepiffen. Die Siegerehrung ist dann nach dem Duschen gemeinsam in der Sporthalle in Ottobrunn gegen 18:00.

Den Weg zu euren Veranstaltungsorten findet ihr leicht im Internet. Leider ist die Erreichbarkeit mit öffentlichen Verkehrsmitteln nur sehr eingeschränkt möglich.

Da Corona noch immer unter uns weilt, möchte ich gerne folgendes:

- Jeder Teilnehmer testet sich ein oder zwei Tage vorher.
- Um den direkten Kontakt mit anderen Mannschaften gering zu halten, wird am Ende der Spiele nicht abgeklatscht, sondern (so mein Vorschlag) die Mannschaft verbeugt sich vor dem Gegner mit einem „Dankeschöööön“.

Teilnehmer / Halleneinteilung Samstag:

Die Einteilung unten gilt für den Samstag. Einlass ist um 9:00, Begrüßung um 9:30, Spielbeginn 10:00. Am Samstagabend wird festgelegt, wer am Sonntag in welcher Halle spielt. Es spielen am Sonntag die Besten 15 in einer Halle gegeneinander. Ebenso die anderen Plätze, so dass es am Sonntag meist sehr ausgeglichen ist. Die Hallenzuordnung hängt auch von dem Abschneiden der Mannschaften der Organisationsvereine ab. Wenn die Mannschaften der Organisatoren nicht in allen Gruppen vertreten sind, steigt eine von ihnen auf bzw. ab. Analog muss dann der Beste bzw. der Schlechteste der entsprechenden Gruppe auf- oder absteigen. Ich werde die Mannschaftsaufteilung für den Sonntag am Samstagabend auf unsere Homepage http://www.volleyballclub-ottobrunn.de/files/Halleneinteilung_Sonntag_2022.pdf stellen.

Sonntags beginnen wir um 9:30 mit dem ersten Spiel.

Nach den letzten Spielen am Sonntag ist die gemeinsame Siegerehrung in der Sporthalle in Ottobrunn.

Damit euer Mannschaftsfoto auf der Urkunde erscheint, müsst ihr am Samstag ein Mannschaftsfoto aufnehmen lassen. Die Urkunden und Mannschaftsfotos bekommt ihr per Mail zugesendet. (Ausdrucken dauert zu lange.)

| Mannschaftsname | Ort | Halle |
|-------------------------|-------------|-------|
| Volley Petry | Holzkirchen | 1 |
| Fürst von Schmetternich | Holzkirchen | 1 |
| Latino SC Munich | München | 1 |
| Interteam | München | 1 |
| 6 im Feld | München | 1 |
| 7NA & Milben | München | 1 |
| Bikini Bottom All Stars | Neusäß | 1 |
| HAARsträubend schlecht | Haar | 1 |
| Powerball | Rott am Inn | 1 |
| Schlechtschmetterfront | München | 1 |
| Sechs in he City | Augsburg | 1 |
| GinTasticos | München | 1 |
| Duckteam | München | 1 |
| Decke Boden | München | 1 |
| Operation Giraffe | München | 1 |

| Mannschaftsname | Ort | Halle |
|-------------------------------|--------------|-------|
| HDP | München | 2 |
| Gib dem Luder richtig Puder! | Weissach | 2 |
| SG Weissach im Tal | Weissach | 2 |
| Besser wird's nicht | Heimstetten | 2 |
| Die magischen Maultiere | | 2 |
| Hallenstauballergiker | Neubiberg | 2 |
| Hugo bitte zur Turnierleitung | Neubiberg | 2 |
| Schönes Ding | Nürnberg | 2 |
| KAAAMEEE HAAAMEEE HAAA | München | 2 |
| Meine Lieblingsmannschaft | Ismaning | 2 |
| Rath 1 | Rehlingen | 2 |
| Rath 2 | Rehlingen | 2 |
| Laimer Zufall | München | 2 |
| Nicht Mit Uns | Unterhaching | 2 |
| Zack die Bohne | Unterhaching | 2 |

| Mannschaftsname | Ort | Halle |
|---------------------------------------------------|--------------------|-------|
| Brigada & ICA Merzig | Merzig | 3 |
| Opferklopfer | München | 3 |
| Schlaubärchen und Frechdachse | München | 3 |
| Yippie ya-yeah Schweinebacke | Saarbrücken | 3 |
| Groene Zeeuwsche schoenen uit Schouwen Duivenland | Putzbrunn | 3 |
| Bubi Blocksberg | Putzbrunn | 3 |
| Curuba | Tauberbischofsheim | 3 |
| Hardballs | München | 3 |
| Eyjafjallajökull | Innsbruck | 3 |
| 6-4-Fun | Freising | 3 |
| Intim im Team | Feldkirchen | 3 |
| VC Telfs | Telfs | 3 |
| SV Sistrans | Sistrans | 3 |
| Der Klügere kippt nach! | Nürnberg | 3 |
| HOTvolleys | Hohenbrunn | 3 |

| Mannschaftsname | Ort | Halle |
|----------------------------|--------------|-------|
| Feuer frei! | Neuried | 4 |
| Die Schlagfertigen | Feldkirchen | 4 |
| | | 4 |
| SkiVolleys | Mauern | |
| old Schmetterhand | Reutlingen | 4 |
| | | 4 |
| Los-Krachos | München | |
| Schnittlauch | Zürich | 4 |
| die Hammer | Jetzendorf | 4 |
| Familienausflug | Scheidegg | 4 |
| DoVoBa-Tiengen | Tiengen | 4 |
| SaVoBa-Tiengen | Tiengen | 4 |
| Die Riesen | München | 4 |
| Super Smash | München | 4 |
| Oldies & Goldies Innsbruck | Innsbruck | 4 |
| Vogelwuid | Odelzhausen | 4 |
| Viva la Bam | Höhenkirchen | 4 |

| Mannschaftsname | Ort | Halle |
|----------------------------------------|----------------|-------|
| Robben ohne Geschmack | Adelsdorf | 5 |
| Egling | Egling | 5 |
| Scheuring | Scheuring | 5 |
| De Owezara | Braunau am Inn | 5 |
| Swiss MixedSport & Jugend e.V. Dresden | Dresden | 5 |
| Sport & Jugend e.V. Dresden | München | 5 |
| Baggerfahrer | Ottobrunn | 5 |
| Fancy Balls of Pleasure | München | 5 |

| Mannschaftsname | Ort | Halle |
|-----------------|-----------|-------|
| Chicken Wings | Neubiberg | 5 |
| Aubing Allstars | München | 5 |
| Manschettlis | Dällikon | 5 |
| VolleyBR | | 5 |
| | | 5 |
| FIX WIE NIX | München | |
| Die Ballfummler | | 5 |
| Lummerländer | München | 5 |
| | | |

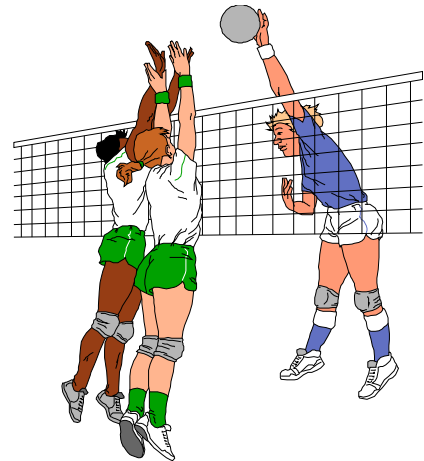
- Halle 1: Gymnasiumhalle, 83607 Holzkirchen, Jörg-Hube-Str. 4
Halle 2: Sporthalle Unterhaching, 82008 Unterhaching, Utzweg 1
Halle 3: Sporthalle Putzbrunn, 85640 Putzbrunn, Hohenbrunner Str. 3
Halle 4: Gymnasium Ottobrunn, 85521 Ottobrunn, Karl-Stieler-Str. 1
Halle 5: Ferdinand-Leiß-Halle, 85521 Ottobrunn, Haidgraben 121

Spielmodus

Einspielen gibt es für alle Mannschaften nur vor dem ersten Spiel. Vor den einzelnen Spielen, kann man sich ohne Ball hinter den Feldern **aufwärmen**. Wir wollen die Felder maximal für die Spiele ausnutzen.

Es müssen **6 Spieler** in der Mannschaft sein, davon mindestens **2 Damen**. Falls eine Mannschaft nicht genügend Mitspieler hat, soll sie sich aus anderen Mannschaften jemanden ausleihen.

Wir spielen am Samstag den ersten Satz bis 15. Der 2. Satz wird nach insgesamt 25 Minuten abgepfiffen. Der letzte Ball wird nicht ausgespielt, ein Gleichstand ist erlaubt. Am Sonntag spielen wir den 1. Satz bis 21 und der 2. wird nach insgesamt 30 Minuten abgepfiffen. Der **erste Aufschlag** jedes Satzes ist immer auf der Seite der Turnierleitung und die zuerst genannte Mannschaft hat den Aufschlag. So ist kein Auslosen notwendig.



Am Samstagabend gibt es eine klare Reihenfolge aller Mannschaften nach Platz, Punkten und Ballquotienten. Da die ausrichtenden Vereine ebenfalls mitspielen, werden diese erst auf die Hallen verteilt. Alle anderen werden nach der Reihenfolge dazu sortiert. Dadurch passiert es, dass die Organisatoren eventuell eine oder 2 Ebenen höher oder tiefer spielen müssen, als ihr Platz aus dem Samstagsspielen ergeben würde. Bisher haben wir mehr verzichtet als höher gespielt.

Für Rückfragen stehe ich unter 0160 / 7990 653 oder ernst.haeupler@gmx.de gerne zur Verfügung.

Mit sportlichen Grüßen

A handwritten signature in black ink, appearing to read 'Ernst Häupler', written in a cursive style.

Ernst Häupler